

SWING CORNER 'OBLIQUE' - ROUND



MANUAL : MC
SALESSTATUS : STD
PRODUCT DIMENSIONS : 250 x 250 x 95 mm

MATERIAL :

EN swing corner 'oblique'

- powder coated steel
- oblique corner (100°)
- made of steel tubes
- plate thickness about 2,5 mm (Smart-Line 2 mm)
- bore holes for fixation Ø 10 mm

NL hoekverbinding 'schuin'

- gepoedercoat staal
- schuine hoek (100°)
- gemaakt van stalen buizen
- wanddikte ongeveer 2,5 mm (Smart-Line 2 mm)
- schroefgaten voor bevestiging Ø 10 mm

FR angle acier 'oblique'

- acier thermolaqué par poudrage
- angle oblique (100°)
- fabriqué à base de tubes
- épaisseur de la paroi environ 2,5 mm (Smart-Line 2 mm)
- trous de fixation Ø 10 mm

DE 'schräges' Rohrverbinder

- pulverbeschichteter Stahl
- schräge (100°)
- gemacht aus Rohren
- Blechdicke ca. 2,5 mm (Smart-Line 2 mm)
- Bohrlöcher für Befestigung Ø 10 mm

ES ángulo columpio 'oblicuo'

- termolacado por espolvoreado
- ángulos oblicuos (100°)
- fabricado de tubos de acero
- espesor del material aprox. 2,5 mm (Smart-Line 2 mm)
- agujeros de fijación Ø 10 mm

PL łącznik do huśtawki okrągły typu 'oblique'

- stal malowana proszkowo
- kąt kozła (100°)
- wykonany z rur stalowych
- grubość blachy 2,5 mm (Smart-Line 2 mm)
- otwory montażowe Ø 10 mm

PACKAGING



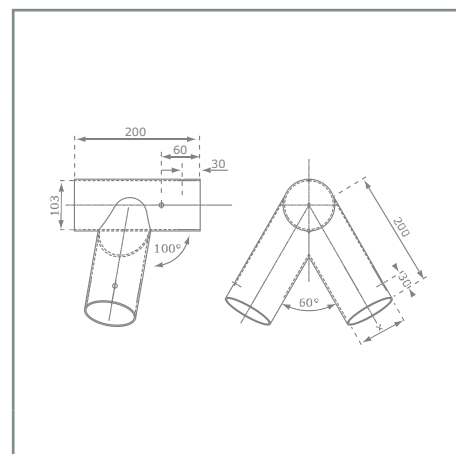
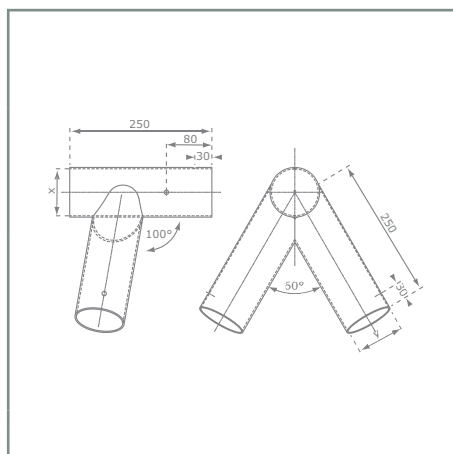
821.002.	3,6 kg	2	34 x 35 x 26 cm	7 kg
821.003.	3,1 kg	2	35 x 35 x 27 cm	6 kg
821.005.	3,1 kg	2	35 x 35 x 27 cm	6 kg
006.008.080.002	3,1 kg	2	35 x 35 x 27 cm	6 kg
006.008.080.009	3,1 kg	2	35 x 35 x 27 cm	6 kg






821.002.	36	120 x 80 x 165 cm	285 kg
821.003.	50	120 x 80 x 187 cm	340 kg
821.005.	50	120 x 80 x 187 cm	340 kg
006.008.080.002	50	120 x 80 x 187 cm	340 kg
006.008.080.009	50	120 x 80 x 187 cm	340 kg

SWING CORNER 'OBLIQUE' - ROUND

DRAWINGS:



VARIATIONS :

-  821.002.002.001 swing corner 'oblique' - round 100/100 - green
-  821.003.002.001 swing corner 'oblique' - round 100/80 - green
-  821.005.002.001 swing corner 'oblique' - round 120/100 - green