

PDS_822

SWING CORNER 'RIGHT' - ROUND



MANUAL : MC
SALESSTATUS : STD
PRODUCT DIMENSIONS :

MATERIAL :

EN swing corner 'right'

- powder coated steel
- right-angled (90°)
- made of steel tubes
- plate thickness about 2,5 mm (Smart-Line 2 mm)
- bore holes for fixation Ø 10 mm

NL hoekverbinding 'recht'

- gepoedercoat staal
- rechte hoek (90°)
- gemaakt van stalen buizen
- wanddikte ongeveer 2,5 mm (Smart-Line 2 mm)
- schroefgaten voor bevestiging Ø 10 mm

FR angle acier 'droit'

- acier thermolaqué par poudrage
- angle droit (90°)
- fabriqué à base de tubes
- épaisseur de la paroi environ 2,5 mm (Smart-Line 2 mm)
- trous de fixation Ø 10 mm

DE 'rechtes' Rohrverbinder

- pulverbeschichteter Stahl
- rechtwinkelig (90°)
- gemacht aus Rohren
- Blechdicke ca. 2,5 mm (Smart-Line 2 mm)
- Bohrlöcher für Befestigung Ø 10 mm








ES ángulo columpio 'recto'

- termolacado por espolvoreado
- ángulos rectos (90°)
- fabricado de tubos de acero
- espesor del material aprox. 2,5 mm (Smart-Line 2 mm)
- agujeros de fijación Ø 10 mm

PL łącznik do huśtawki okrągły typu 'right'

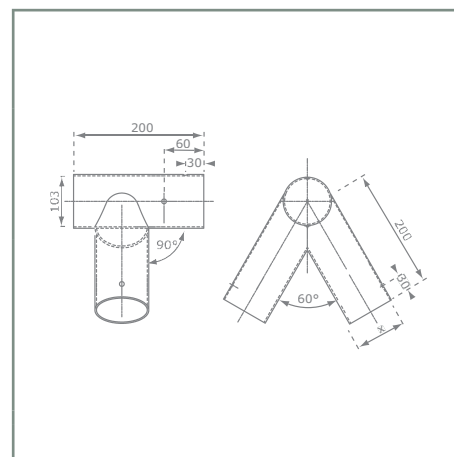
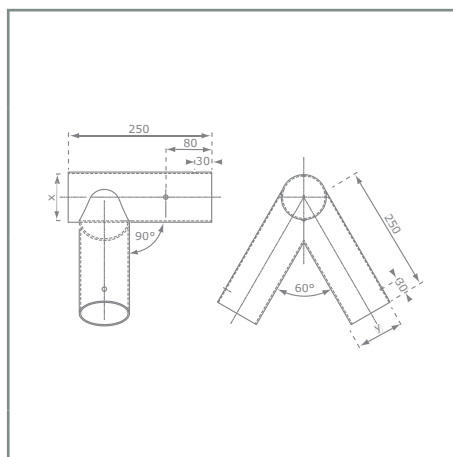
- stal malowana proszkowo
- kąt prosty (90°)
- wykonany z rur stalowych
- grubość blachy 2,5 mm (Smart-Line 2 mm)
- otwory montażowe Ø 10 mm

PACKAGING




				
822.	4,7 kg	2	35 x 35 x 27 cm	8 kg
				
822.	50	120 x 80 x 179 cm	390 kg	

SWING CORNER 'RIGHT' - ROUND

DRAWINGS:



VARIATIONS :

-  822.002.002.001 swing corner 'right' - round 100/100 - green
-  822.003.002.001 swing corner 'right' - round 100/80 - green
-  822.005.002.001 swing corner 'right' - round 120/100 - green